



BENEFICIOS PARA EL USUARIO FINAL

- Soporte de pequeñas dimensiones que permite todos los tipos de sujeción.
- Elementos de fijación ocultos.

VENTAJAS PARA EL INSTALADOR

- Incluye un sistema de regulación de la inclinación de los brazos totalmente interior y accionable desde la parte frontal y la posterior.

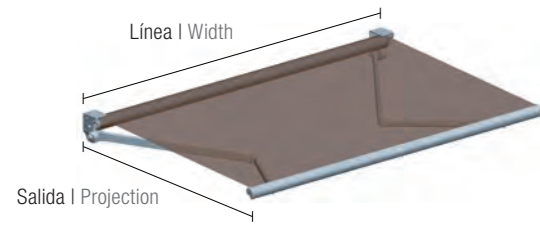
BENEFITS FOR THE END USER

- Small enough bracket to allow for three different types of mounting.
- Concealed mounting elements.

BENEFITS FOR THE PROFESSIONAL INSTALLER

- Includes an arm inclination regulation system that is totally internal and can be operated from the front or the rear.

Dimensiones máximas | Maximum dimensions (m)



Nº. Brazos No Arms	Línea máx. Max. width	Salida máx. Max. projection
2	4,00	2,50
2	4,50	2,00

Accionamiento | Operation

- Manual
- Motorizado | Motorised
- Automatizado | Automated

Sujeción | Mounting

- Frontal | Wall
- A techo | Ceiling
- Entre paredes | Between walls

Complementos | Accessories



Acabados | Finishes

Lacado según normativa QUALICOAT
 Lacquer in accordance with QUALICOAT standards
 Tornillería de acero inoxidable
 Stainless steel screws and bolts
 Brazos con lacado integral
 Arms with integral laquering

Instalaciones habituales | Usual installations



Clasificación | Classification

Normativa | Standards: UNE-EN 13561:2015

- Viento | Wind
Hasta 28Km/h | Up to 28 km/h
- Durabilidad | Durability
Min.10.000 maniobras | 10.000 maneuvers min.

Recomendado con brazos | Recommended with arms



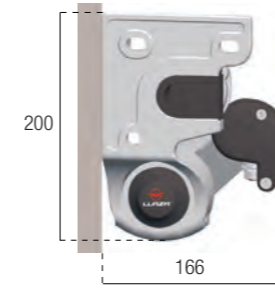
ART-250

Compatible con brazos | Compatible with arms

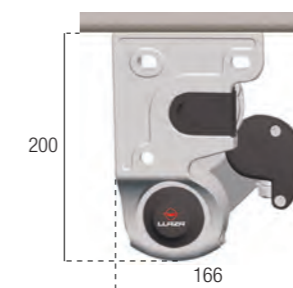
- ART-250
- Splendor-300

Cotas | Dimensions (mm)

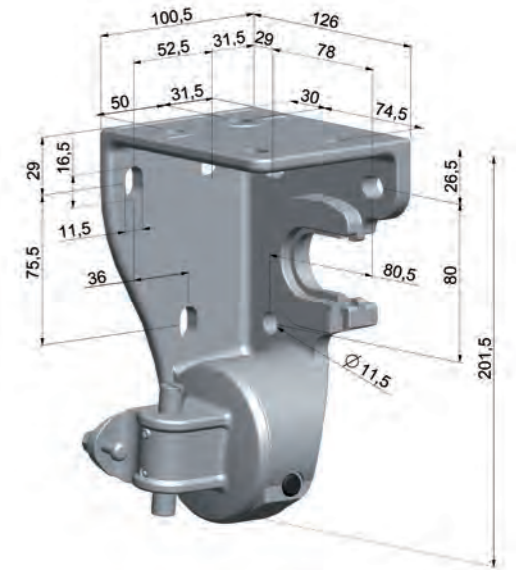
Instalación frontal | Wall mounting



Instalación a techo | Ceiling mounting



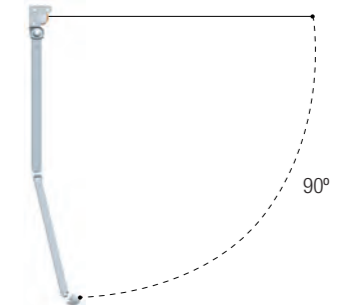
Soporte para brazos | Support for arms



Grados de inclinación | Slope



- Frontal | Wall
- A techo | Ceiling
- Entre paredes | Between walls



Líneas mínimas para brazos recomendados
 Minimum width for recommended arms (m)

Salida Projection	Línea mínima Minimum width	
	2 Brazos 2 Arms	
	Motor Máquina Interior Interior Gearbox	Máquina exterior Exterior Gearbox
1,25	1,57	1,62
1,50	1,82	1,87
1,75	2,07	2,12
2,00	2,32	2,37
2,25	2,57	2,62
2,50	2,82	2,87

Dimensiones máx. para tejidos recomendados
 Max. dimensions for recommended fabrics (m)

	Linea x salida Width x projection	2 Brazos 2 Arms
RECACRIL		4,00 x 2,50
		4,50 x 2,00
RECSYSTEM		4,00 x 2,50
		4,50 x 2,00
RECWATER		3,25 x 2,00
RECSCREEN	RecScreen 4000P - 1%	4,00 x 2,25
	RecScreen 6000 - 2%	3,75 x 1,75
	RecScreen 7000 - 3%	4,00 x 2,25
	RecScreen RAINLESS	3,25 x 2,00
PVC	RECAFLEX PRO	3,25 x 2,00

