



BENEFICIOS PARA EL USUARIO FINAL

- Toldo de fijación a barandilla con un sencillo mecanismo que permite un amplio rango de posiciones de apertura.
- Enganche y desenganche del brazo a la barandilla con pulsador.
- Los brazos posibilitan separar el toldo 50 cm respecto al balcón en la posición extendida.
- Según la configuración del balcón, se consigue un toldo completamente vertical.
- En caso de que no se desee taladrar directamente sobre la barandilla, este modelo dispone de unas bridas opcionales de sujeción del brazo.

VENTAJAS PARA EL INSTALADOR

- Se complementa con sistema de adaptador para barandilla de dos diámetros diferentes.
- No guarda mano.

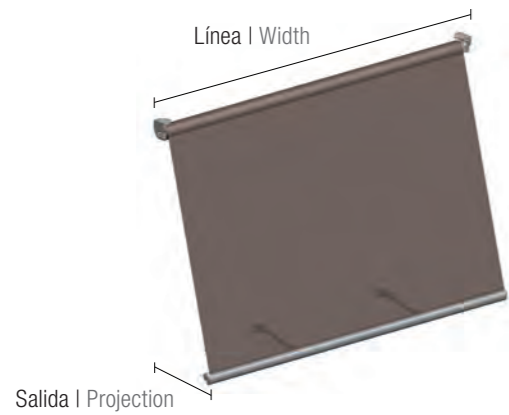
BENEFITS FOR THE END USER

- Awning that attaches to a railing with a simple mechanism that allows a wide range of opening positions.
- Handy attachment and disengagement of the arm from the balcony railing by means of a push button.
- In the complete extended position, the arms allow the awning to be separated from the balcony by a distance of 50 cm.
- Depending on the configuration of the balcony, the awning becomes a vertical blind when it is fully extended.
- To avoid drilling the balcony rail, this model comes with optional adapter flanges to attach the arms.

BENEFITS FOR THE PROFESSIONAL INSTALLERS

- Optionally, the system provides adapters to the balcony railing in two different diameters.
- It bears no hand.

Dimensiones máximas | Maximum dimensions (m)



Nº Brazos Arms No.	Línea máx. Max. width	Salida máx. Max. projection
2	5,00	0,50

Accionamiento | Operation

- Manual
- Motorizado | Motorised
- Automatizado | Automated

Sujeción | Mounting

- Frontal | Wall
- A techo | Ceiling
- Entre paredes | Between walls

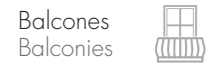
Complementos | Accessories



Acabados | Finishes

Lacado según normativa QUALICOAT
 Lacquer in accordance with QUALICOAT standards
 Tornillería de acero inoxidable
 Stainless steel screws and bolts
 Brazos con lacado integral
 Arms with integral laquering

Instalaciones habituales | Usual installations



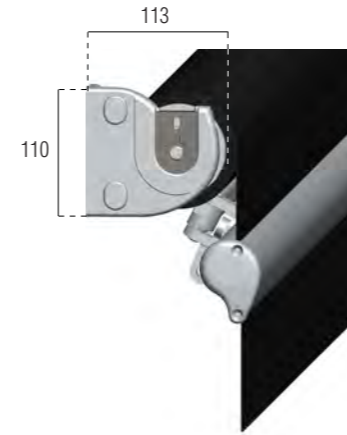
Brazos | Arms

Stor-21

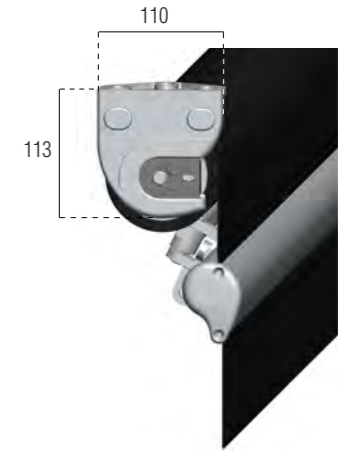


Cotas | Dimensions (mm)

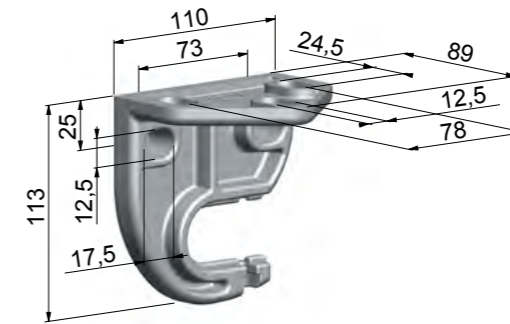
Instalación frontal | Wall mounting



Instalación a techo | Ceiling mounting



Soporte frontal / techo / entre paredes
 Wall / ceiling / between walls support



Líneas mínimas para brazos recomendados
 Minimum width for recommended arms (m)

Salida Projection	Línea mínima Minimum width	
	2 Brazos 2 Arms	
0,50	Manual	
	1,20	

Dimensiones máx. para tejidos recomendados
 Max. dimensions for recommended fabrics (m)

	Línea x caída Width x height	2 Brazos 2 Arms	
		T/E ø60 R/T ø60	T/E ø70 R/T ø70
RECACRIL	RECACRIL	4,00 x 3,50	5,00 x 3,00
	RECSYSTEM	4,00 x 3,50	5,00 x 3,00
	RECWATER	4,00 x 3,00	5,00 x 2,50
RECScreen	RecScreen 4000P - 1%	4,00 x 6,00	5,00 x 3,00
	RecScreen 6000 - 2%	4,00 x 4,00	5,00 x 3,00
	RecScreen 7000 - 3%	4,00 x 6,00	5,00 x 3,00
	RecScreen 5000P - 10%	4,00 x 5,00	5,00 x 3,00
	RecScreen RAINLESS	4,00 x 5,00	5,00 x 3,00
PVC	RECAFLEX PRO	4,00 x 5,50	5,00 x 3,00

