



BENEFICIOS PARA EL USUARIO FINAL

- Toldo con abatimiento frontal de los brazos provisto de sistema de tensión que ayuda a conservar la posición del toldo bajado en caso de viento.
- Brazos de punto recto con tensión (PRT) o semi-tensión (PRS) con inclinación hasta 180°.
 - Diseño estilizado y atractivo con la articulación cerrada para una mejor estética, manteniendo ocultos los elementos del sistema de tensión.
 - Concepción metálica, minimizando el uso de piezas de plástico.

VENTAJAS PARA EL INSTALADOR

- Soporte de tres agujeros para mayor flexibilidad de la instalación.
- El sistema cassette del soporte facilita el montaje del tubo de enrollado.
- Brazo suministrado con la tensión bloqueada para facilitar la instalación.
- Idéntica estética de las versiones PRT y PRS para combinarse en una misma instalación.

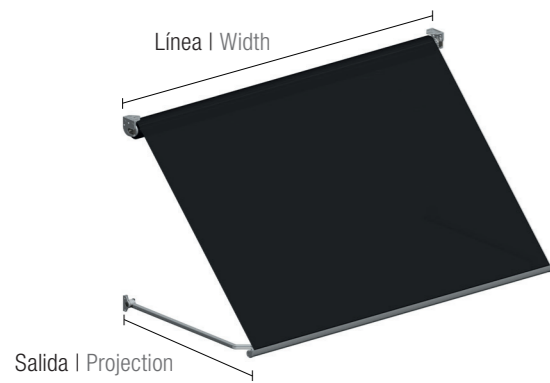
BENEFITS FOR THE END USER

- Front folding awning with a system that helps to keep the drop-arms in their position in the event of wind.
- Drop- arms with tension (PRT) or semi-tension (PRS) allowing slope up to 180°.
 - Stylish and attractive design. Closed joint for better aesthetics, concealment of the tensioning system elements.
 - Metallic design, minimizing the use of plastic parts.

BENEFITS FOR THE PROFESSIONAL INSTALLER

- Three-hole bracket for greater installation flexibility.
- The bracket cassette system makes assembling the rolling tube easy.
- The arm features a tension locking system for easy installation.
- Identical aesthetics of the PRT and PRS versions to be combined in the same installation.

Dimensiones máximas | Maximum dimensions (m)

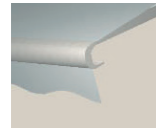


Nº Brazos Arms No.	Línea máx. Max. width	Salida máx. Max. projection
2	5,00	1,40

Accionamiento | Operation

- Manual
- Motorizado | Motorised
- Automatizado | Automated

Complementos | Accessories



Faldón fijo | Valance

Instalaciones habituales | Usual installations

Ventanas y ventanales
Windows and large windows

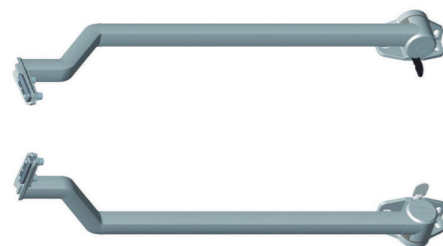


Balcones
Balconies



Brazos | Arms

PRT-21 / PRS-21



Sujeción | Mounting

- Frontal | Wall
- A techo | Ceiling
- Entre paredes | Between walls

Acabados | Finishes

Lacado según normativa QUALICOAT
Lacquer in accordance with QUALICOAT standards
Tornillería de acero inoxidable
Stainless steel screws and bolts

Clasificación | Classification

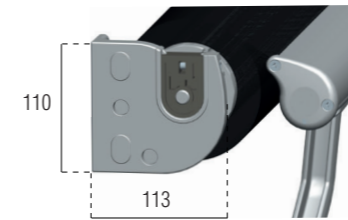
Normativa | Standards: UNE-EN 13561:2015



Viento | Wind
Hasta 38Km/h | Up to 38 km/h

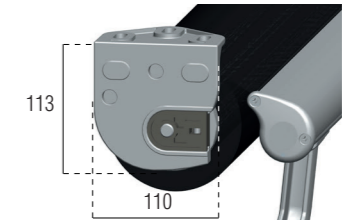
Cotas | Dimensions (mm)

Instalación frontal | Wall mounting

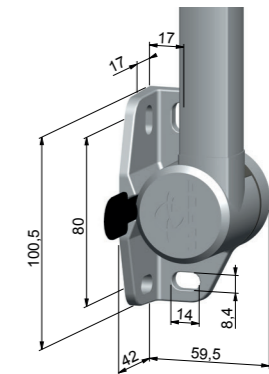
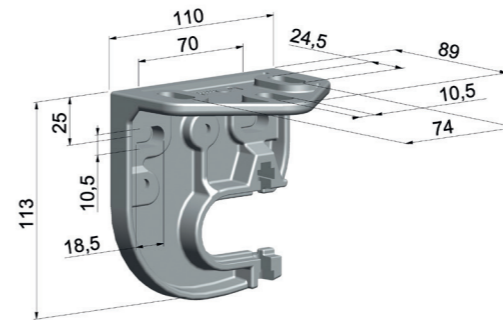


Soporte frontal / techo / entre paredes
Wall / ceiling / between walls support

Instalación a techo | Ceiling mounting

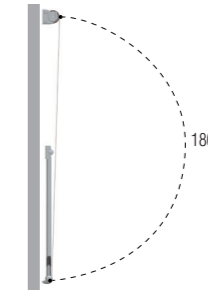


Soporte brazo
Arm support



Grados de inclinación | Slope

Frontal | Wall
A techo | Ceiling
Entre paredes | Between walls



Aconsejable 170° máximo
Recommended 170° maximum

Líneas mínimas para brazos recomendados
Minimum width for recommended arms (m)

Salida Projection	Línea mínima Minimum width	
	2 Brazos 2 Arms	
	Motor	Manual
0,80 - 1,40	0,80	0,35

Dimensiones máx. para tejidos recomendados
Max. dimensions for recommended fabrics (m)

	Línea x salida Width x projection	2 Brazos 2 Arms	
		T/E ø60 R/T ø60	T/E ø70 R/T ø70
RECACRIL	RECACRIL	4,00 x 1,40	5,00 x 1,40
	RECSYSTEM	4,00 x 1,40	5,00 x 1,40
	RECWATER	4,00 x 1,40	5,00 x 1,00
RECScreen	RecScreen 4000P - 1%	4,00 x 1,40	5,00 x 1,40
	RecScreen 6000 - 2%	4,00 x 1,40	5,00 x 1,40
	RecScreen 7000 - 3%	4,00 x 1,40	5,00 x 1,40
	RecScreen 5000P - 10%	4,00 x 1,40	5,00 x 1,40
	RecScreen RAINLESS	4,00 x 1,40	5,00 x 1,40
PVC	RECAFLEX PRO	4,00 x 1,40	5,00 x 1,40

