



BENEFICIOS PARA EL USUARIO FINAL

- Instalación en exterior o interior utilizando los sistemas de guiado por cable o por varilla.

VENTAJAS PARA EL INSTALADOR

- Versatilidad de montaje con diferentes posibilidades de guiados, fijaciones y tensores.

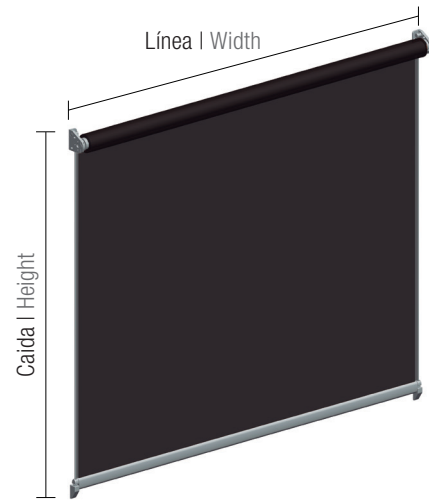
BENEFITS FOR THE END USER

- It is installed both outdoors and indoors using cable or rod guiding systems.

BENEFITS FOR THE PROFESSIONAL INSTALLERS

- Versatility of assembly with different possibilities of guiding systems, fixings and tensioners.

Dimensiones máximas | Maximum dimensions (m)



Línea Width	Caída Height
3,50	7,00
4,00	6,50
5,00	5,00



Uso | Use

- Exterior | Outdoors
- Interior | Indoors

Accionamiento | Operation

- Manual
- Motorizado | Motorised
- Automatizado | Automated

Recomendación: a partir de 3,60 m de caída utilizar siempre motor
Recommendation: always use a motor for height over 3,60 m

Sujeción | Mounting

- Frontal | Wall
- A techo | Ceiling
- Entre paredes | Between walls

Acabados | Finishes

Lacado según normativa QUALICOAT
Lacquer in accordance with QUALICOAT standards
Tornillería de acero inoxidable
Stainless steel screws and bolts

Instalaciones habituales | Usual installations

Exterior - Interior | Outdoors - Indoors

Ventanas y ventanas
Windows and large windows



Cerramientos verticales
Vertical structures



Exterior | Outdoors

Balcones
Balconies



Sistema de guiado | Guiding system

Guía Cable | Cable guide
Guía Varilla | Rod guide

Clasificación | Classification

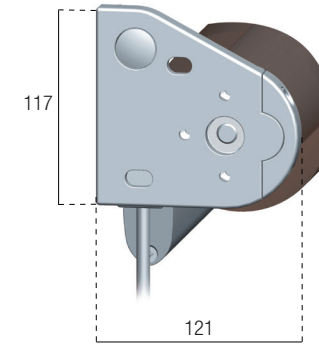
Normativa | Standards: UNE-EN 13561:2015



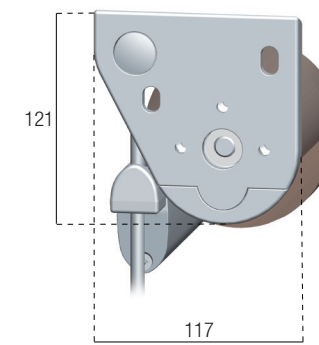
Viento | Wind
Hasta 38 km/h | Up to 38 km/h

Cotas | Dimensions (mm)

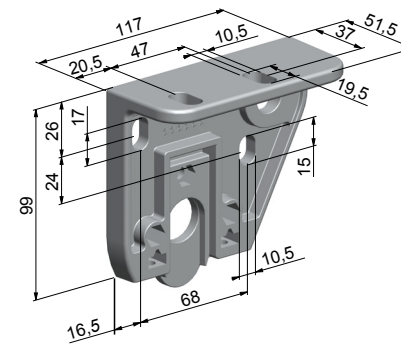
Instalación frontal
Wall mounting



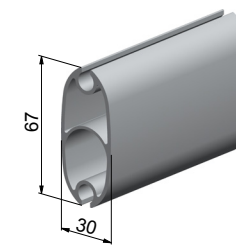
Instalación a techo
Ceiling mounting



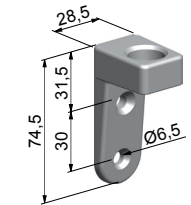
Soporte frontal/techo/entre paredes
Wall/ceiling/between walls support



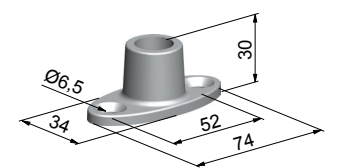
Barra de carga
Drop bar



Montaje varilla/cable pared
Wall rod/cable mounting



Montaje varilla/cable suelo
Floor rod/cable mounting



Selección tubo de enroll y Dimensiones máx. para tejidos recomendados
Roller tube selection and Maximum dimensions for recommended fabrics (m)

	Línea x caída Width x Height	T/E ø65 R/T ø65	T/E ø70 R/T ø70	T/E ø80 R/T ø80
RECSCREEN	RecScreen 4000P - 1%	3,50 x 7,00	4,00 x 6,50	5,00 x 5,00
	RecScreen 6000 - 2%	3,50 x 7,00	4,00 x 6,50	5,00 x 5,00
	RecScreen 7000 - 3%	3,50 x 7,00	4,00 x 6,50	5,00 x 5,00
	RecScreen 3500P - 5%	3,50 x 7,00	4,00 x 6,50	5,00 x 5,00
	RecScreen 5000P - 10%	3,50 x 7,00	4,00 x 6,50	5,00 x 5,00
	RecScreen DIAMANTE - 5%	3,50 x 7,00	4,00 x 6,50	5,00 x 5,00
	RecScreen CRISTAL - 6%	3,50 x 7,00	4,00 x 6,50	5,00 x 5,00
	RecScreen RUSTIC - 6%	3,50 x 7,00	4,00 x 6,50	5,00 x 5,00
	RecScreen BICOLOR - 6%	3,50 x 7,00	4,00 x 6,50	5,00 x 5,00
	RecScreen RAINLESS	3,50 x 7,00	4,00 x 6,50	5,00 x 5,00
RECACRIL	RECACRIL	3,50 x 5,00	4,00 x 4,00	5,00 x 3,00
	RECSYSTEM	3,50 x 5,00	4,00 x 4,00	5,00 x 3,00
	RECWATER	3,50 x 4,50	4,00 x 3,50	5,00 x 2,50
PVC	RECAFLEX PRO	3,50 x 7,00	4,00 x 6,50	5,00 x 5,00

NOTA: Para otras dimensiones consultar Manual del Fabricante.
NOTE: For other dimensions, consult the manufacturer's manual.

(solo interior | only indoors)
(solo interior | only indoors)

(solo interior | only indoors)
(solo exterior sin vidrio | only outdoors without glass)
(solo exterior sin vidrio | only outdoors without glass)
(solo exterior sin vidrio | only outdoors without glass)
(solo exterior sin vidrio | only outdoors without glass)

NOTA: Línea mínima = 0,80 m (Motor) / 0,25 m (Manual)
NOTE: Minimum width = 0,80 m (Motor) / 0,25 m (Manual)

