

# KLAIS 110

Alta adaptabilidad y elegancia  
High adaptability and elegance



# SOLUCIÓN VERTICAL DE ALTA ADAPTABILIDAD Y ELEGANCIA

## THE HIGHLY ADAPTABLE AND ELEGANT VERTICAL SOLUTION

KLAIS 110 es un toldo vertical que está diseñado para ofrecer múltiples soluciones sea cual sea la necesidad de cada instalación. Sus líneas rectas y minimalistas cumplen con las proporciones ideales para ofrecer una gran capacidad de enrollado en el menor espacio posible.

KLAIS 110 is a vertical awning that is designed to offer multiple solutions whatever the need of each installation. Its straight, minimalist lines meets the ideal proportions to offer great rolling capacity in the least space possible

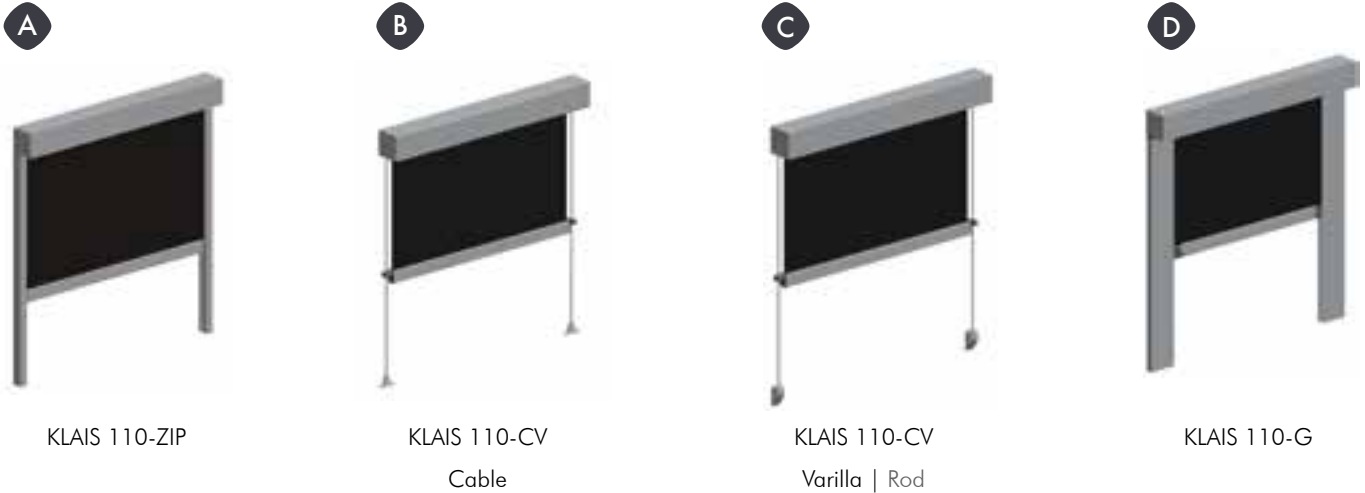
Fortaleza y look 100% metálico, sin piezas de plástico a la vista.

Strength and a 100% metal look with no visible plastic pieces.



Cofre líneas rectas de 110 mm.  
Straight lines cassette 110 mm.





KLAIS 110 se ha concebido para que un mismo modelo de cortina técnica exterior pueda configurarse con varias opciones de guiado, obteniéndose de esta forma una gran versatilidad y flexibilidad de aplicación:

- A.- Guía ZIP de 35 mm.
- B.- Cable trenzado de 3 mm.
- C.- Varilla inoxidable de 8 mm.
- D.- Guía cortavientos de 120 mm.

The KLAIS 110 has been conceived so that a single model of outdoor technical blind can be configured with several guiding options, giving this product great versatility and flexibility of action:

- A.- 35 mm. ZIP guide
- B.- 3 mm. braided cable
- C.- 8 mm. stainless steel rod
- D.- 20 mm. windbreak guide

## GUÍA ZIP y GUÍA CORTAVIENTOS

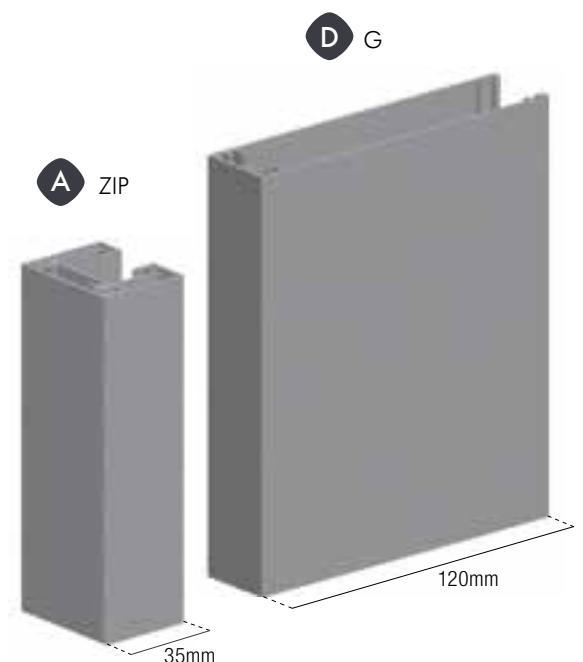
En la versión ZIP, las guías laterales sobresalen únicamente 35 mm para evitar la pérdida de luz y amplitud de paso. Su belleza y discreción aportan un gran valor a las estructuras.

La guía cortavientos de 120 mm permite también el accionamiento manual y es una solución robusta para proteger el espacio interior de la pérgola.

## ZIP GUIDE AND WINDBLOCK GUIDE

In the ZIP version, the side guides only project 35 mm to prevent any loss of light or space. Their beauty and subtlety add great value to any structure.

The 120 mm windbreak guide can also work manually and is a robust solution for protecting the interior space of the pergola.



## ADAPTABILIDAD | ADAPTABILITY

Las dos variantes del cofre KLAIS 110 permiten, según las necesidades de cada instalación, realizar una fijación directa de los perfiles o mediante de unos soportes que quedan prácticamente ocultos, tanto a techo, como frontal o incluso entre paredes.

Depending on the needs of each system, the two variants of the KLAIS 110 cassette allow the profiles to be directly anchored or anchored by means of brackets that are virtually concealed, either on the ceiling or on a wall or even between walls.



Fijación directa  
Direct Fixing



Fijación con soportes  
Installation with supports

## CIERRE VERTICAL PARA PERGOLAS | PERIMETER ENCLOSURE FOR PERGOLAS

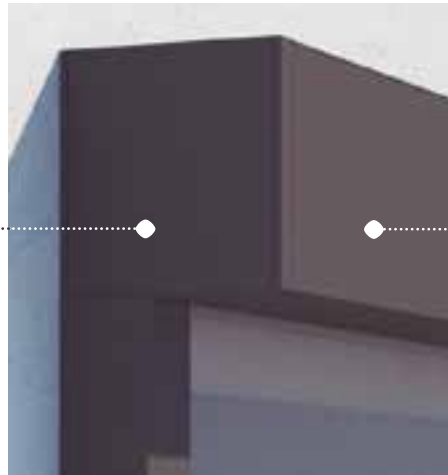
Su diseño de líneas rectas convierte a esta cortina vertical en la aliada perfecta para completar perimetralmente las instalaciones de pérgolas de exterior.

Its straight, minimalist lines make this vertical awning the perfect complement as perimeter enclosure system for outdoor pergolas.



Fácil acceso al mecanismo interior una vez ha sido instalado.

Easy access to interior mechanism after the awning has been installed.



Diseñado pensando en la simplicidad y seguridad de la instalación.

Designed for simple and safe installation.



Tejido siempre protegido gracias al alojamiento cofre.

Fabric always protected thanks to the cassette box.

Aporta confort térmico y confort visual.  
Provides thermal comfort and visual comfort.

Permite delimitar espacios dotándolos de privacidad, protegiéndolos de las miradas ajenas.

It defines individual spaces, creating comfort zones protected from passer-by and the view of outsiders.



KLAIS 110-ZIP



- El cierre zip lo convierte en el aliado perfecto para proteger huecos de fachada e incorporar toldos verticales a estructuras y porches.
- La ausencia de aberturas laterales permite un resguardo integral del sol, del viento y de la lluvia.
- El tejido queda siempre entre las guías asegurando un cierre hermético.
- Guías de 35x45 mm que evitan la pérdida de luz y la reducción del hueco de paso.
- Permite 3 opciones de instalación, frontal, a techo y entre paredes, mediante anclaje directo de las guías.



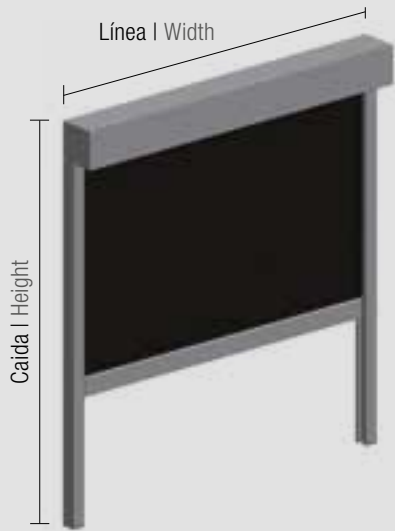


**KLAIS 110-ZIP**

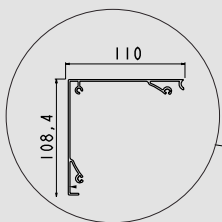
- The zip closure makes this range the perfect ally to protect façade openings and to add vertical awnings o structures and porches.
- It offers high durability and protection from lateral sunlight, wind and slanting rain.
- The fabric is always between the guides to ensure maximum insulation.
- 35x45 mm ZIP guides prevent loss of light and provide increased passage space.
- Allows 3 installation options, front, ceiling and between walls, by direct anchoring of the guides.



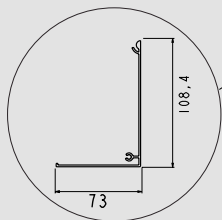
Dimensiones máximas | Maximum dimensions (m)



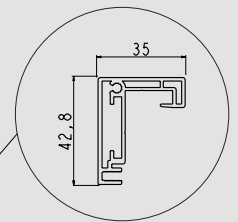
| Línea   Width | Caida   Height |
|---------------|----------------|
| 3,50          | 5,00           |
| 4,00          | 4,00           |
| 4,50          | 3,50           |
| 5,00          | 2,50           |



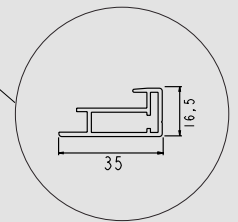
Perfil cofre  
Cassette profile



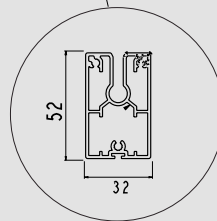
Perfil frontal cofre  
Cassette front profile



Perfil guía zip  
Guide profile zip



Tapa perfil guía zip  
Front zip guide profile

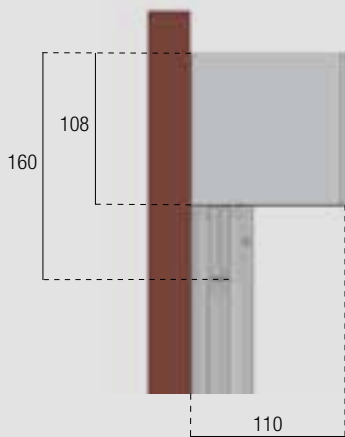


Barra de carga  
Drop bar

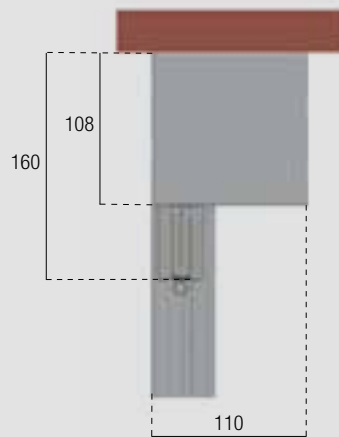


## Cotas | Dimensions (mm)

Instalación frontal directa  
Direct wall mounting



Instalación a techo directa  
Direct ceiling mounting



## Sistema de guiado | Guiding system

Guía cremallera  
Zip guide

## Accionamiento | Operation

- Manual
- Motorizado | Motorised
- Automatizado | Automated

## Sujeción | Mounting

-  Frontal | Wall
-  A techo | Ceiling
-  Entre paredes | Between walls

## Instalaciones habituales | Usual installations

### Exterior - Interior | Outdoors - Indoors

Ventanas y ventanales  
Windows and large windows



Cerramientos verticales  
Vertical structures



### Exterior | Outdoors

Balcones  
Balconies



### Interior | Indoors

Accesos a locales comerciales  
Access to commercial premises



## Clasificación | Classification

Normativa | Standards: UNE-EN 13561:2015



Viento | Wind  
Hasta 38 km/h | Up to 38 km/h

## Acabados | Finishes

lacado según normativa QUALICOAT  
lacquer in accordance with QUALICOAT standards

Tornillería de acero inoxidable  
Stainless steel screws and bolts

## Selección tubo de enrollado y Dimensiones máx. para tejidos recomendados Roller tube selection (mm) and Maximum dimensions for recommended fabrics (m)

|           | Línea x caída<br>Width x Height | T/E ø80<br>R/T ø80 | T/E ø80<br>R/T ø80 | T/E ø80<br>R/T ø80 | T/E ø80<br>R/T ø80 |
|-----------|---------------------------------|--------------------|--------------------|--------------------|--------------------|
| RECScreen | RecScreen 4000P - 1%            | 3,50 x 5,00        | 4,00 x 4,00        | 4,50 x 3,50        | 5,00 x 2,50        |
|           | RecScreen 6000 - 2%             | 3,50 x 3,50        | 4,00 x 3,00        | 4,50 x 2,50        | 5,00 x 1,00        |
|           | RecScreen 7000 - 3%             | 3,50 x 5,00        | 4,00 x 4,00        | 4,50 x 3,50        | 5,00 x 2,50        |
|           | RecScreen 3500P - 5%            | 3,50 x 5,00        | 4,00 x 4,00        | 4,50 x 3,50        | 5,00 x 2,50        |
|           | RecScreen 5000P - 10%           | 3,50 x 4,50        | 4,00 x 3,50        | 4,50 x 2,50        | 5,00 x 1,50        |
|           | RecScreen DIAMANTE - 5%         | 3,50 x 5,00        | 4,00 x 4,00        | 4,50 x 3,50        | 5,00 x 2,50        |
|           | RecScreen CRISTAL - 6%          | 3,50 x 5,00        | 4,00 x 4,00        | 4,50 x 3,50        | 5,00 x 2,50        |
|           | RecScreen RUSTIC - 6%           | 3,50 x 3,50        | 4,00 x 3,00        | 4,50 x 2,50        | 5,00 x 1,00        |
|           | RecScreen BICOLOR - 6%          | 3,50 x 5,00        | 4,00 x 4,00        | 4,50 x 3,50        | 5,00 x 2,50        |
|           | RecScreen RAINLESS              | 3,50 x 4,50        | 4,00 x 3,50        | 4,50 x 2,50        | 5,00 x 1,50        |

NOTA: Para otras dimensiones consultar Manual del Fabricante.  
NOTE: For other dimensions, consult the manufacturer's manual.

(solo interior | only indoors)

(solo interior | only indoors)

(solo interior | only indoors)

(solo exterior sin vidrio | only outdoors without glass)

NOTA: Línea mínima = 0,80 m  
NOTE: Minimum width = 0,80 m





## KLAIS 110-CV

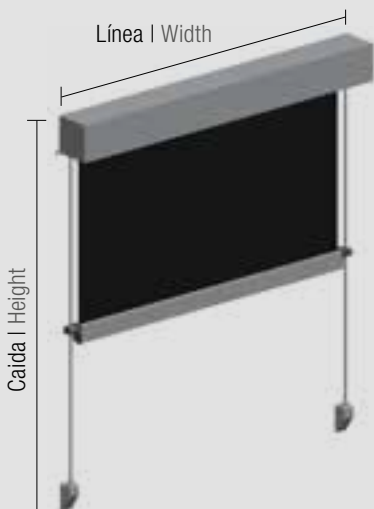
Ejemplo cable fijación frontal | Cabel, wall fixing example



- Alta versatilidad para integrar el sistema de guiado por cable o por varilla.
- Permite 3 opciones de instalación, frontal, a techo y entre paredes, con fijación frontal y a techo mediante anclaje del cofre a soporte.
- Versatilidad de montaje con diferentes posibilidades de guiados, fijaciones y tensores para frontal o suelo.
- Great versatility to allow both cable and rod guiding system.
- Allows 3 installation options, frontal, ceiling and between walls, by means of the front/ceiling support.
- Versatility of assembly with different possibilities of guiding systems, fixings and tensioners for wall or floor position.



Dimensiones máximas | Maximum dimensions (m)



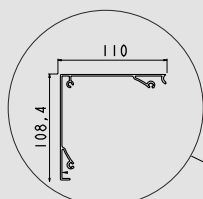
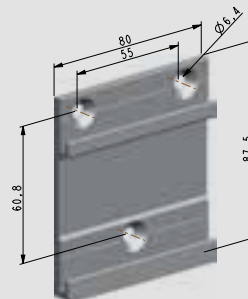
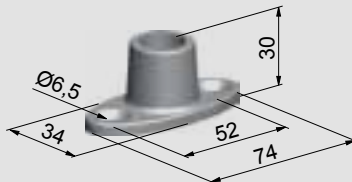
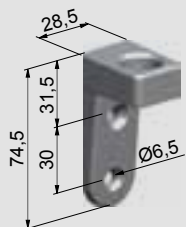
| Línea   Width | Caída   Height |
|---------------|----------------|
| 3,50          | 5,00           |
| 4,00          | 4,00           |
| 4,50          | 3,50           |
| 5,00          | 2,50           |



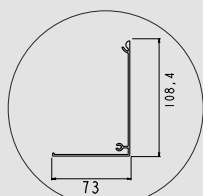
Montaje varilla/cable pared  
Wall rod/cable mounting

Montaje varilla/cable suelo  
Floor rod/cable mounting

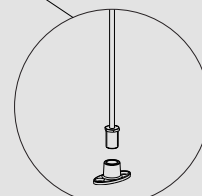
Soporte frontal/techo  
Wall/ceiling support



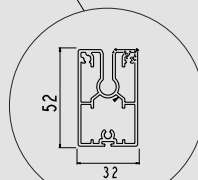
Perfil cofre  
Cassette profile



Perfil frontal cofre  
Cassette front profile



Cable 3 mm  
Varilla | Rod 8/10 mm

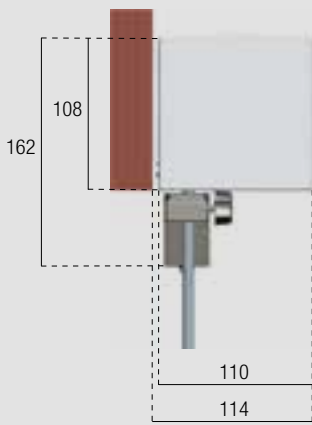


Barra de carga  
Drop bar

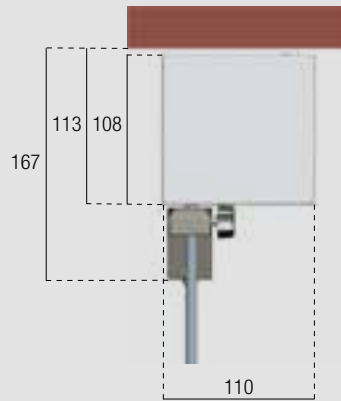
Ejemplo cable o varilla fijación suelo  
Cable or rod floor fixing example

## Cotas | Dimensions (mm)

Instalación frontal con soportes  
Wall mounting with supports



Instalación a techo con soportes  
Ceiling mounting with supports



## Sistema de guiado | Guiding system

Guía Cable | Cable guide

Guía Varilla | Rod guide

## Accionamiento | Operation

- Manual
- Motorizado | Motorised
- Automatizado | Automated

## Sujeción | Mounting

-  Frontal | Wall
-  A techo | Ceiling
-  Entre paredes | Between walls

## Instalaciones habituales | Usual installations

### Exterior - Interior | Outdoors - Indoors

Ventanas y ventanales  
Windows and large windows



Cerramientos verticales  
Vertical structures



### Exterior | Outdoors

Balcones  
Balconies



## Clasificación | Classification

Normativa | Standards: UNE-EN 13561:2015



\*  
Viento | Wind  
Hasta 38 km/h | Up to 38 km/h

## Acabados | Finishes

Lacado según normativa QUALICOAT  
Lacquer in accordance with QUALICOAT standards

Tornillería de acero inoxidable  
Stainless steel screws and bolts

## Selección tubo de enroll y Dimensiones máx. para tejidos recomendados Roller tube selection and Maximum dimensions for recommended fabrics (m)

|           | Línea x caída<br>Width x Height | T/E ø70<br>R/T ø70 | T/E ø70<br>R/T ø70 | T/E ø80<br>R/T ø80 | T/E ø80<br>R/T ø80 | T/E ø80<br>R/T ø80 | T/E ø80<br>R/T ø80 |
|-----------|---------------------------------|--------------------|--------------------|--------------------|--------------------|--------------------|--------------------|
| RECScreen | RecScreen 4000P - 1%            | 3,50 x 5,00        | 4,00 x 3,50        | 3,50 x 5,00        | 4,00 x 4,00        | 4,50 x 3,50        | 5,00 x 2,50        |
|           | RecScreen 6000 - 2%             | 3,50 x 4,00        | 4,00 x 2,00        | 3,50 x 3,50        | 4,00 x 3,00        | 4,50 x 2,50        | 5,00 x 1,00        |
|           | RecScreen 7000 - 3%             | 3,50 x 5,00        | 4,00 x 3,50        | 3,50 x 5,00        | 4,00 x 4,00        | 4,50 x 3,50        | 5,00 x 2,50        |
|           | RecScreen 3500P - 5%            | 3,50 x 5,00        | 4,00 x 3,50        | 3,50 x 5,00        | 4,00 x 4,00        | 4,50 x 3,50        | 5,00 x 2,50        |
|           | RecScreen 5000P - 10%           | 3,50 x 5,00        | 4,00 x 3,50        | 3,50 x 4,50        | 4,00 x 3,50        | 4,50 x 2,50        | 5,00 x 1,50        |
|           | RecScreen DIAMANTE - 5%         | 3,50 x 5,00        | 4,00 x 3,50        | 3,50 x 5,00        | 4,00 x 4,00        | 4,50 x 3,50        | 5,00 x 2,50        |
|           | RecScreen CRISTAL - 6%          | 3,50 x 5,00        | 4,00 x 3,50        | 3,50 x 5,00        | 4,00 x 4,00        | 4,50 x 3,50        | 5,00 x 2,50        |
|           | RecScreen RUSTIC - 6%           | 3,50 x 4,00        | 4,00 x 2,00        | 3,50 x 3,50        | 4,00 x 3,00        | 4,50 x 2,50        | 5,00 x 1,00        |
|           | RecScreen BICOLOR - 6%          | 3,50 x 5,00        | 4,00 x 3,50        | 3,50 x 5,00        | 4,00 x 4,00        | 4,50 x 3,50        | 5,00 x 2,50        |
|           | RecScreen RAINLESS              | 3,50 x 5,00        | 4,00 x 3,50        | 3,50 x 4,50        | 4,00 x 3,50        | 4,50 x 2,50        | 5,00 x 1,50        |
| RECAcRIL  | RECAcRIL                        | 3,50 x 2,50        | 4,00 x 2,00        | 3,50 x 2,50        | 4,00 x 2,00        | 4,50 x 1,50        |                    |
|           | RECSYSTEM                       | 3,50 x 2,50        | 4,00 x 2,00        | 3,50 x 2,50        | 4,00 x 2,00        | 4,50 x 1,50        |                    |
|           | RECWATER                        | 3,50 x 2,50        | 4,00 x 2,00        | 3,00 x 2,00        | 4,00 x 1,50        | 4,50 x 1,50        |                    |
| PVC       | RECAFLEX PRO                    | 3,50 x 5,00        | 4,00 x 3,50        | 3,50 x 5,00        | 4,00 x 4,00        | 4,50 x 2,50        | 5,00 x 1,50        |

NOTA: Para otras dimensiones consultar Manual del Fabricante.  
NOTE: For other dimensions, consult the manufacturer's manual.

(solo interior | only indoors)

(solo interior | only indoors)

(solo interior | only indoors)

(solo exterior sin vidrio | only outdoors without glass)

(solo exterior sin vidrio | only outdoors without glass)

(solo exterior sin vidrio | only outdoors without glass)

(solo exterior sin vidrio | only outdoors without glass)

(solo exterior sin vidrio | only outdoors without glass)

NOTA: Línea mínima = 0,80 m (Motor) / 1,20 m (Manual)  
NOTE: Minimum width = 0,80 m (Motor) / 1,20 m (Manual)

\* Excepto mec. bloqueo | Except locker m.

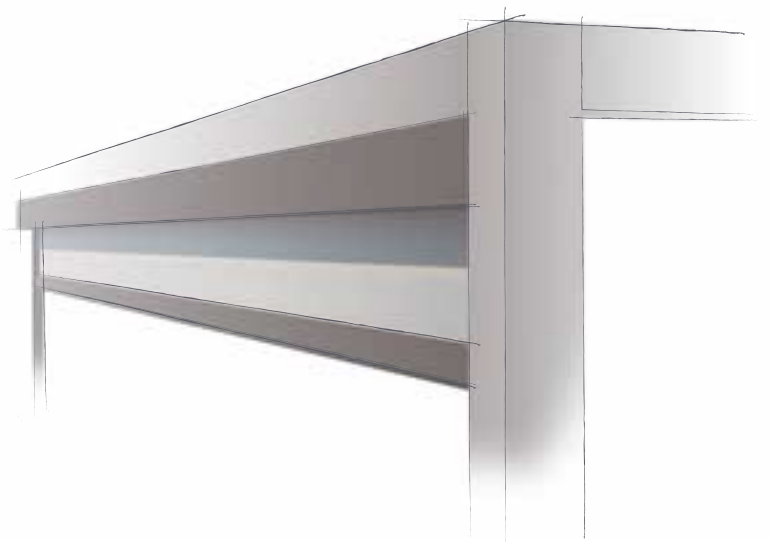




KLAIS 110-G



- La guía de 120 mm asegura la posición de la lona en su interior para conseguir la máxima protección frente al sol, el viento y la lluvia.
- Diseño pensado en la simplicidad y seguridad de la instalación.
- Permite 2 opciones de instalación, a techo y entre paredes, mediante anclaje directo de las guías.
- Adaptabilidad a estructuras existentes para aportar cierres laterales y más valor a la instalación.





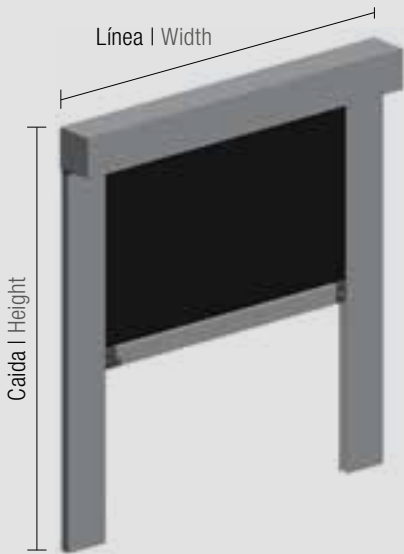


**KLAIS 110-G**

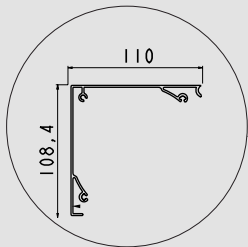
- The 120 mm guide ensures the position of the fabric on the sides of the awning for maximum protection against sun, wind and rain.
- Designed for simple and safe installation.
- Allows 2 installation options, ceiling and between walls, by means of the front/ceiling support.
- Complementary to existing structures to provide lateral closures and added value to the installation.



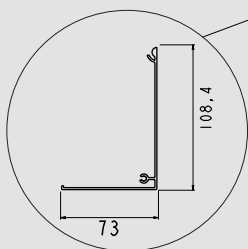
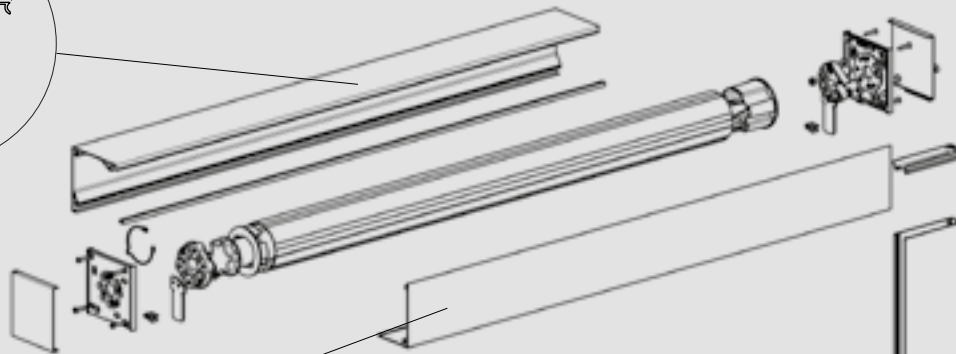
**Dimensiones máximas | Maximum dimensions (m)**



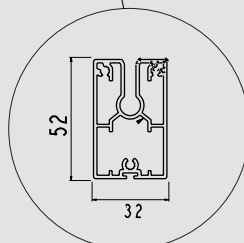
| Línea   Width | Caída   Height |
|---------------|----------------|
| 3,50          | 5,00           |
| 4,00          | 4,00           |
| 4,50          | 3,50           |
| 5,00          | 2,50           |



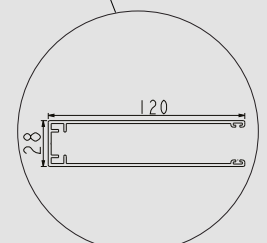
Perfil cofre  
Cassette profile



Perfil frontal cofre  
Cassette front profile



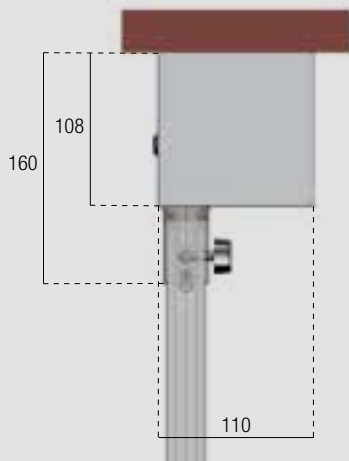
Barra de carga  
Drop bar



Perfil guía cortavientos 120 mm  
120 mm Guide profile

**Cotas | Dimensions (mm)**

Instalación directa a techo  
Direct ceiling mounting




**Accionamiento | Operation**

- Manual
- Motorizado | Motorised
- Automatizado | Automated

**Sistema de guiado | Guiding system**

Cortavientos  
Windbreaker

**Sujeción | Mounting**

-  A techo | Ceiling
-  Entre paredes | Between walls

**Acabados | Finishes**

lacado según normativa QUALICOAT  
lacquer in accordance with QUALICOAT standards

Tornillería de acero inoxidable  
Stainless steel screws and bolts

**Instalaciones habituales | Usual installations**

Cerramientos verticales  
Vertical structures


**Clasificación | Classification**

Normativa | Standards: UNE-EN 13561:2015



Viento | Wind  
Hasta 38 km/h | Up to 38 km/h

**Selección tubo de enrollado y Dimensiones máx. para tejidos recomendados  
Roller tube selection (mm) and Maximum dimensions for recommended fabrics (m)**

|           | Línea x caída<br>Width x Height | T/E ø70<br>R/T ø70 | T/E ø70<br>R/T ø70 | T/E ø80<br>R/T ø80 | T/E ø80<br>R/T ø80 | T/E ø80<br>R/T ø80 | T/E ø80<br>R/T ø80 |
|-----------|---------------------------------|--------------------|--------------------|--------------------|--------------------|--------------------|--------------------|
| RECScreen | RecScreen 4000P - 1%            | 3,50 x 5,00        | 4,00 x 3,50        | 3,50 x 5,00        | 4,00 x 4,00        | 4,50 x 3,50        | 5,00 x 2,50        |
|           | RecScreen 6000 - 2%             | 3,50 x 4,00        | 4,00 x 2,00        | 3,50 x 3,50        | 4,00 x 3,00        | 4,50 x 2,50        | 5,00 x 1,00        |
|           | RecScreen 7000 - 3%             | 3,50 x 5,00        | 4,00 x 3,50        | 3,50 x 5,00        | 4,00 x 4,00        | 4,50 x 3,50        | 5,00 x 2,50        |
|           | RecScreen 3500P - 5%            | 3,50 x 5,00        | 4,00 x 3,50        | 3,50 x 5,00        | 4,00 x 4,00        | 4,50 x 3,50        | 5,00 x 2,50        |
|           | RecScreen 5000P - 10%           | 3,50 x 5,00        | 4,00 x 3,50        | 3,50 x 4,50        | 4,00 x 3,50        | 4,50 x 2,50        | 5,00 x 1,50        |
|           | RecScreen RUSTIC - 6%           | 3,50 x 4,00        | 4,00 x 2,00        | 3,50 x 3,50        | 4,00 x 3,00        | 4,50 x 2,50        | 5,00 x 1,00        |
| RECACRIL  | RecScreen RAINLESS              | 3,50 x 5,00        | 4,00 x 3,50        | 3,50 x 4,50        | 4,00 x 3,50        | 4,50 x 2,50        | 5,00 x 1,50        |
|           | RECACRIL                        | 3,50 x 2,50        | 4,00 x 2,00        | 3,50 x 2,50        | 4,00 x 2,00        | 4,50 x 1,50        |                    |
|           | RECSYSTEM                       | 3,50 x 2,50        | 4,00 x 2,00        | 3,50 x 2,50        | 4,00 x 2,00        | 4,50 x 1,50        |                    |
|           | RECWATER                        | 3,50 x 2,50        | 4,00 x 2,00        | 3,50 x 2,00        | 4,00 x 1,50        | 4,50 x 1,50        |                    |
| PVC       | RECAFLEX PRO                    | 3,50 x 5,00        | 4,00 x 3,50        | 3,50 x 5,00        | 4,00 x 4,00        | 4,50 x 2,50        | 5,00 x 1,50        |

NOTA: Para otras dimensiones consultar Manual del Fabricante.

NOTE: For other dimensions, consult the manufacturer's manual.

(solo exterior sin vidrio | only outdoors without glass)

(solo exterior sin vidrio | only outdoors without glass)

(solo exterior sin vidrio | only outdoors without glass)

(solo exterior sin vidrio | only outdoors without glass)

(solo exterior sin vidrio | only outdoors without glass)

NOTA: Línea mínima = 0,80 m (Motor) / 1,20 m (Manual)  
NOTE: Minimum width = 0,80 m (Motor) / 1,20 m (Manual)





&amp;

**RECASENS**  
BCN 1886

En HABITAT LLAZA se unen las fuerzas de dos grandes marcas para obtener una protección solar con todas las garantías de funcionalidad y calidad.

Ponemos a disposición de los profesionales una amplia selección de tejidos que permite encontrar las prestaciones adecuadas para cada necesidad.

HABITAT LLAZA adds the strength of two major brands to obtain sun protection with all the guarantees of functionality and quality.

A wide selection of fabrics is made available to professionals that allows them to find the right services for every need.

**RecScreen**

Gama de tejidos de screen de poliéster con diferentes texturas y acabados, con coeficientes de abertura desde el 1% hasta el 10%, proporcionan un equilibrio perfecto entre confort térmico, visibilidad al exterior, control de deslumbramientos, aprovechamiento de luz natural y privacidad.

Range of polyester screen fabric providing different textures and finishes, with openness factor from 1% to 10%. They provide the perfect balance between thermal comfort, outward visibility, glare control, good use of natural light and privacy.

**RecScreen®**  
RAINLESS

Tejido con base de screen de poliéster panamá con reverso de PVC, 20% PES HT y 80% PVC, que aporta, de forma simultánea, impermeabilidad total, aprovechamiento de luz natural, confort térmico y aspecto textil.

Polyester thread screen base with a basket-weave structure and PVC coated side, 20% PES HT and 80% PVC. This property simultaneously provides total waterproofing, good use of natural light, thermal comfort and textile appearance.



Tejido de altas prestaciones elaborado a partir de fibra acrílica tintada en masa. Acabado con el tratamiento especial "Infinity" para toldos que repele el agua y la suciedad, generando una barrera anti-manchas y anti-moho, permitiendo transpirar a la lona. Disponible en una amplia gama de colores.

High-performance fabric manufactured from solution-dyed acrylic fibre. Finished with the special water- and dirt-repelling "Infinity" treatment for awnings that forms a stain-proof, mildew-proof barrier while allowing the canvas to breathe. Available in a wide range of colours.

**Recsystem®**

Tejido de altas prestaciones elaborado a partir de fibra acrílica tintada en masa, semi-impermeable con resinado soldable por una de las caras, soportando columnas de agua de más de 800 mm. Acabado con el tratamiento especial "Infinity" para toldos que repele el agua y la suciedad, generando una barrera anti-manchas y anti-moho, permitiendo transpirar a la lona.

High-performance fabric manufactured from solution-dyed acrylic fibre, semi-waterproof with a fusible resin coating on one side, with capacity to withstand water columns of over 800 mm. Finished with the special water- and dirt-repelling "Infinity" treatment for awnings that forms a stain-proof, mildew-proof barrier while allowing the canvas to breathe.

**Recwater**

Tejido impermeable translúcido, elaborado a partir de fibra acrílica tintada en masa con reverso PVC satinado grabado del mismo color que la cara acrílica, 50% fibra acrílica tintada en masa y 50% PVC. Acabado con el tratamiento especial "Infinity" para toldos que repele el agua y la suciedad, generando una barrera anti-manchas y anti-moho.

Translucent waterproof fabric manufactured from solution-dyed acrylic fibre with satin-finish engraved PVC underside coloured to match the acrylic, 50% solution-dyed acrylic fibre and 50% PVC. Finished with the special water- and dirt-repelling "Infinity" treatment for awnings that forms a stain-proof, mildew-proof barrier.

**RECAFLEX PRO**

Tejido compuesto de poliéster HT 1100 dtex recubierto de PVC impermeable translúcido reversible con acabado liso brillante lacado a 2 caras.

HT polyester 1100 dtex composite fabric with PVC coating that is waterproof reversible translucent with smooth gloss lacquer finish double-sided.





**LLAZA®**



mk@llaza.com  
export@llaza.com  
T. +34 977 990 600  
F. +34 977 990 610

[www.llaza.com](http://www.llaza.com)

LLAZA WORLD, S.A.  
Tramuntana, 1  
Pol Ind. Roques Roges  
43460 ALCOVER — Spain